

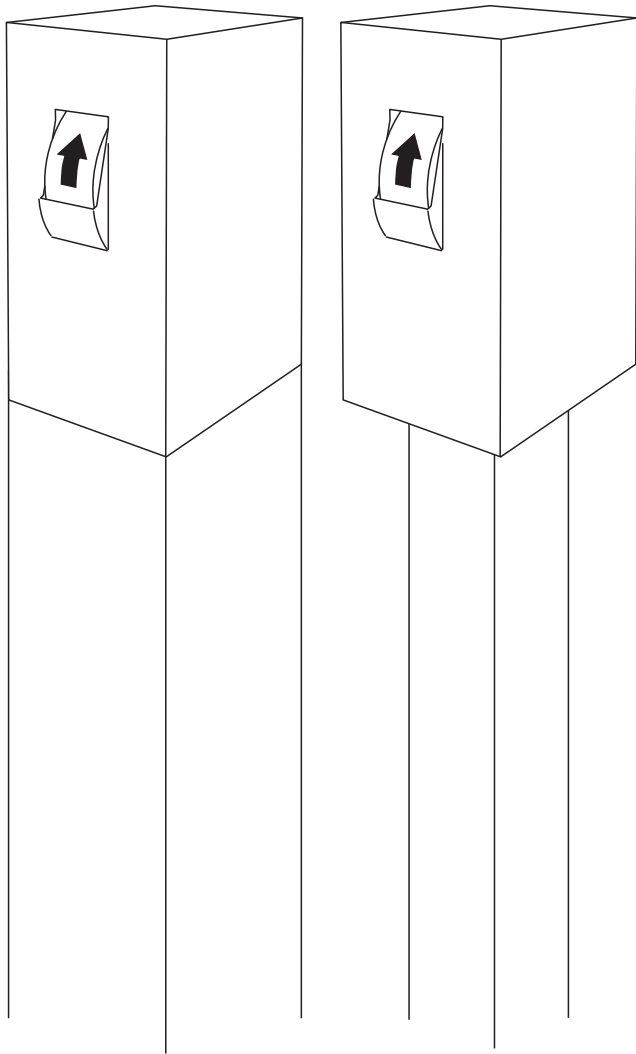
KEYSECURITYBOX

solid as a rock

KSB103

In combinatie met de console KSB 005 of console KSB 106

Gebruiksaanwijzing Nederlands



Gefeliciteerd met uw keuze voor de betrouwbare KeySecurityBox, de ideale sleutelafstortkluis voor sleutels en key-cards. De KeySecurityBox is uiterst duurzaam en biedt dankzij de verschillende uitvoeringen altijd en overal uitkomst.

U heeft gekozen voor een KSB 103. De KSB 103 is bedoeld om op een console te installeren. Zoals hieronder beschreven zijn er twee type consoles waar op uw Keysecuritybox KSB 103 gemonteerd kan worden. Dat zijn de KSB 005 en KSB 106.

NB Vraag met betrekking tot montage-materiaal eventueel advies bij uw lokale vakhandel en let bij boren altijd op dat u geen leidingen raakt.

Specificaties

Model: KSB 103

Afmetingen: 215 x 215 x 395 mm

Kleur: RAL 9006

Inhoud doos KSB 103:

- 1 x KeySecurityBox
- 1 x Vloermat voor in kluis
- 4 x Ring \varnothing 50 mm
- 1 x instructie sticker
- 2 x kluissleutel
- 1 x gebruiksaanwijzing

Begin met de console KSB 005 of console KSB 106

Als u gekozen heeft voor de KSB 005, volg instructies nummer 1 en 2. Voor de KSB 106, volgt u de instructies van nummer 3,5 en 5. Nodig voor montage (niet meegeleverd)

KSB 005

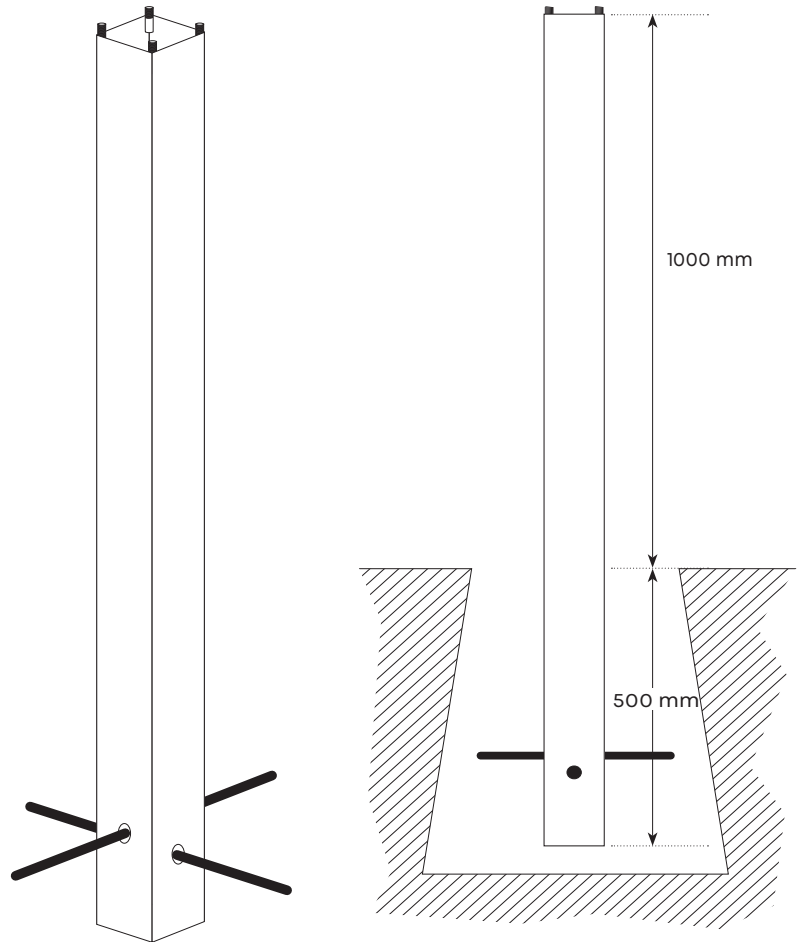
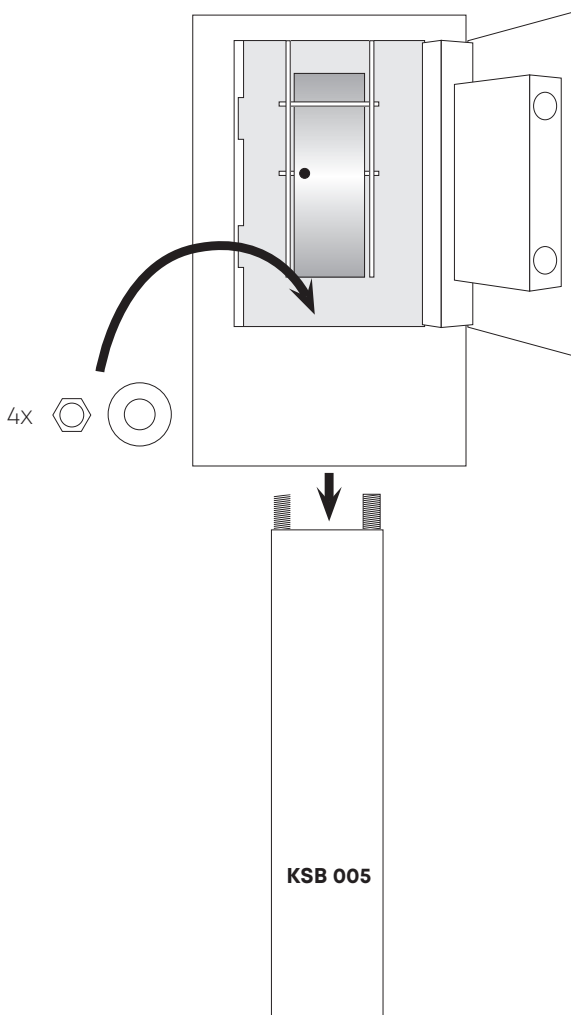
- Minimaal 100 kg beton
- 17 mm Steek- en/of dopsleutel
- Schep
- Waterpas
- 2 x Staal verankering staaf [meegeleverd]

KSB 106

- Stift/potlood
- Ankerbouten of chemische ankers
- Klopboormachine met boor
- 17 mm Steek- en/of dopsleutel
- Waterpas

1 Installatie met de console KSB 005

Maak een gat in de vorm van een piramide die tenminste 50 cm diep is. Plaats de stalen verankeringsstaven in de gaten in de voet van de console. Gebruik de waterpas om de console recht te zetten en zet het vast. Stort tenminste 100 kilogram snelbeton volgens de gebruiksaanwijzing van de leverancier. Laat het beton uitharden.

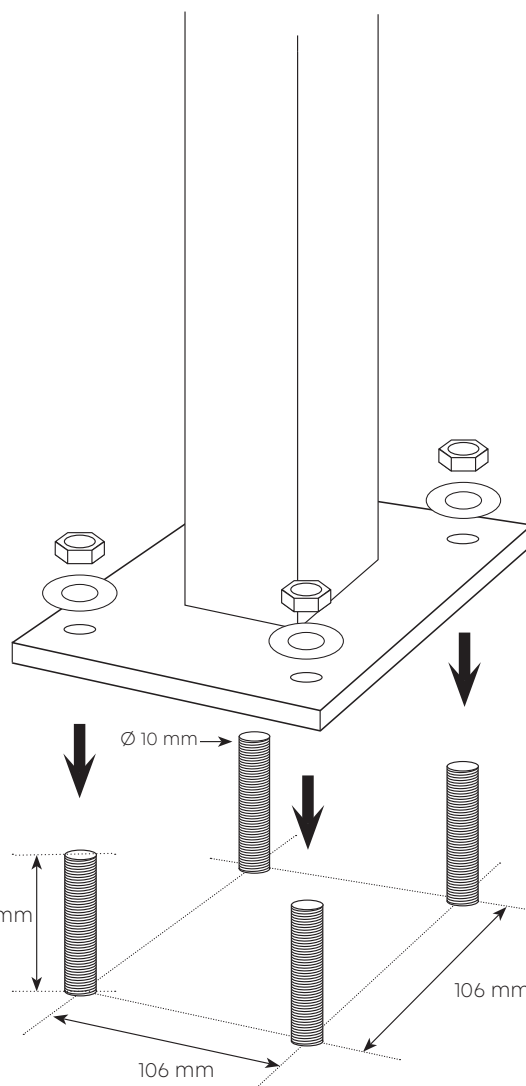
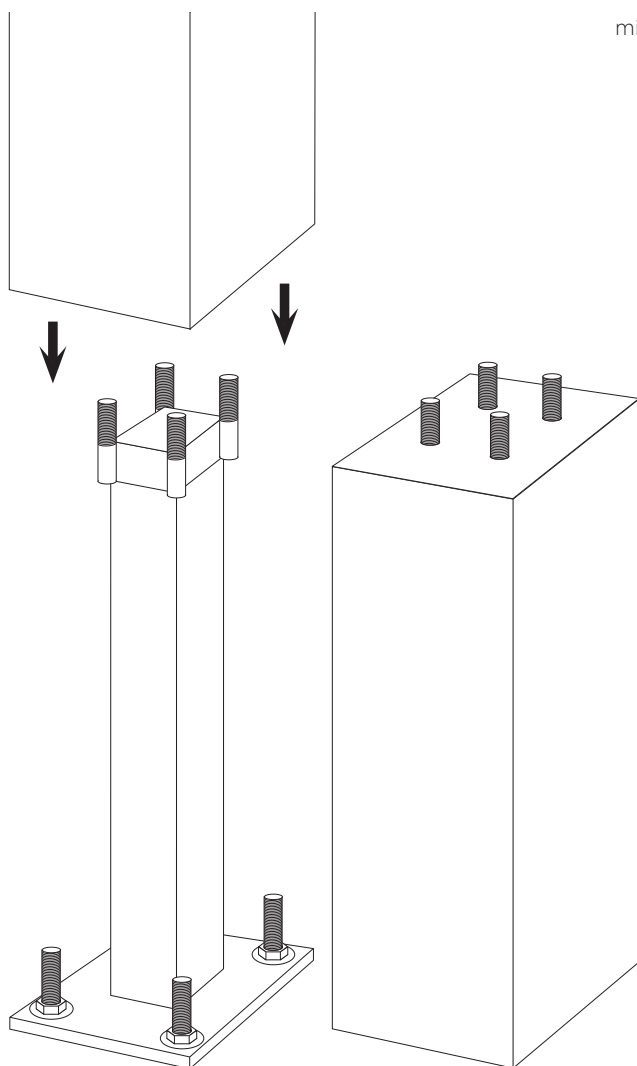


- 2 Zet de Keysecuritybox op de console en veranker de KSB met de ringen (\varnothing 50 mm) en moeren en plaats de vloermat.

3

Installatie met de console KSB 106

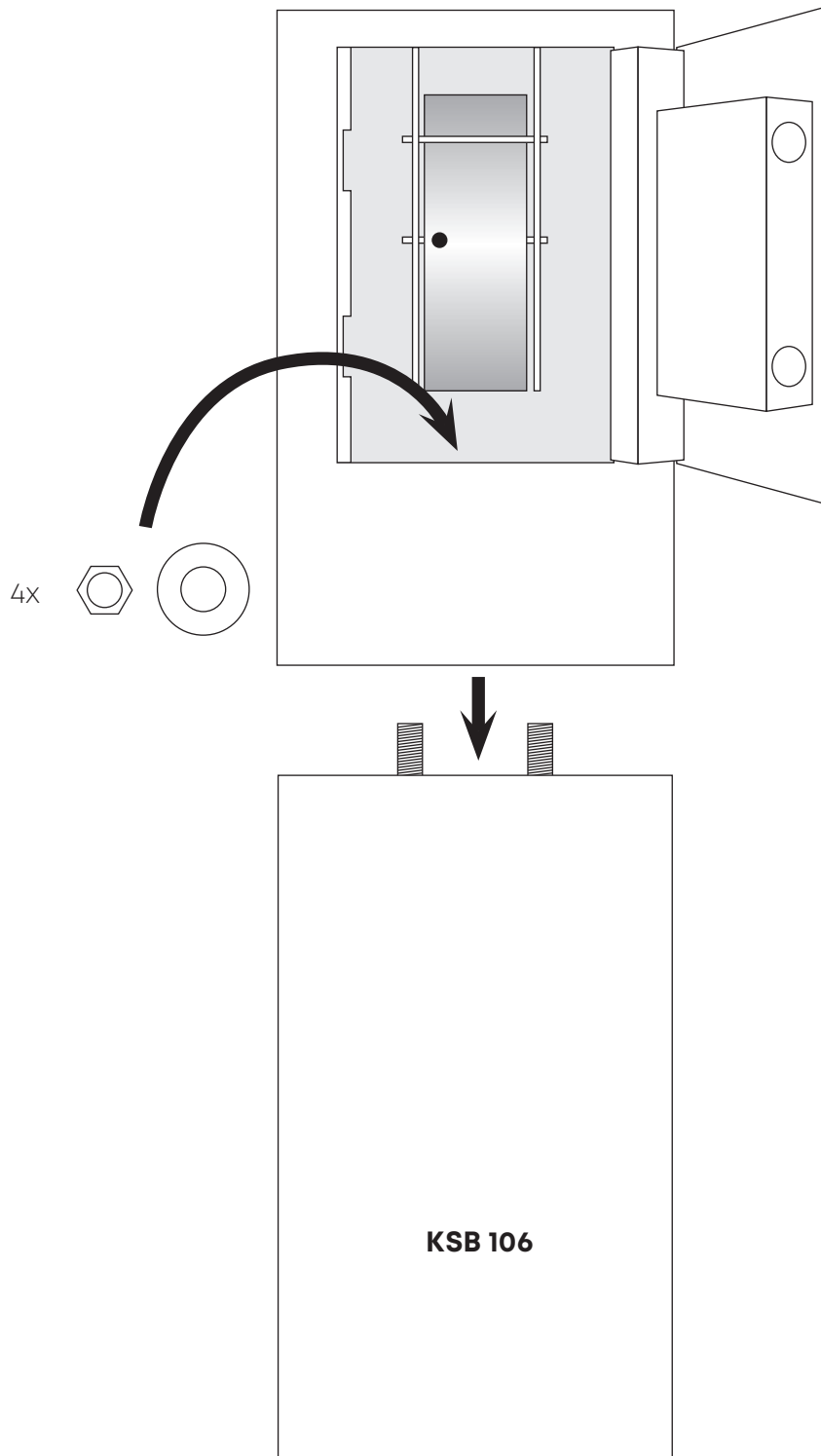
De KSB 106 wordt geplaatst op een solide betonfundament (vloer). Teken de boorgaten af op de vloer. Gebruikt chemische ankers of keilbouten (vraag advies bij een specialist). Boor de gaten volgens de instructies van het montage materiaal. Plaats de binnenpaal over de draad-einden van de verankering en zet het vast met de moeren (controleer of het waterpas staat).

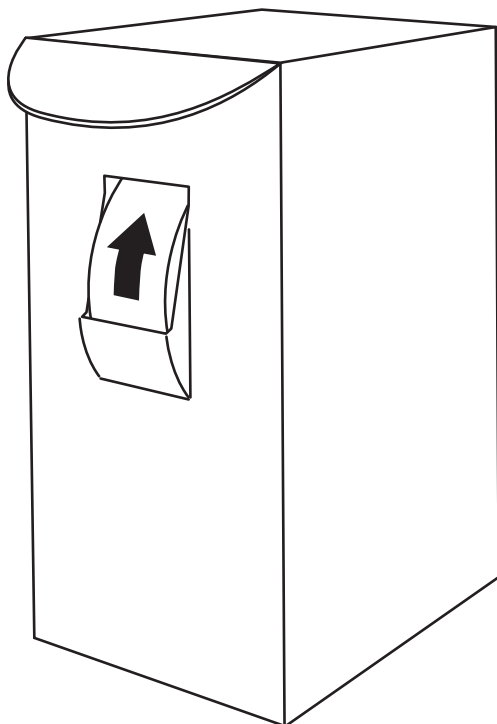
**4**

Plaats de buitenkoker over de binnen paal.

5

Monteer de Keysecuritybox op de console KSB 106 met de ringen (50 mm) en moeren en plaats de vloermat in de KSB.





Optioneel

Plaats het regenkapje om inregen te beperken. Maak de bovenzijde van de box vetvrij en breng een montagelijm aan zoals Zwaluw High Tack en plaats het kapje en druk het stevig aan.

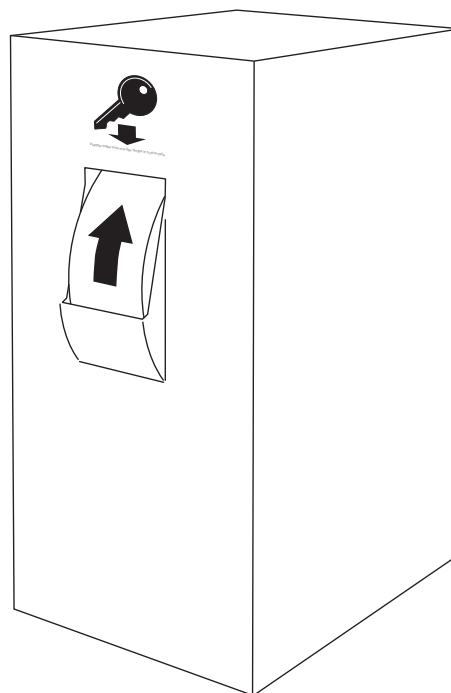
Onderhoud

Controleer periodiek of de afwateringsgaten aan de onderzijde van uw KeySecurityBox open zijn en of alle moeren goed vast zitten. Behandel eventuele roestvorming.

Vragen?

Vraag uw leverancier, kijk op:
www.keysecurityproducts.com

of e-mail naar:
info@keysecurityproducts.com



Disclaimer m.b.t. montage, braak en diefstal

De producent en verkoper van de KeySecurityBox zijn niet aansprakelijk voor de montage. De montage is eenvoudig, toch is het raadzaam deze te laten verrichten door een aannemer of andere professional. De KeySecurityBox is bestemd voor het afstorten van sleutels en keycards, niet voor papieren en andere voorwerpen die mogelijk in het afstortwiel komen vast te zitten. De KeySecurityBox is een braak- en diefstal werende kluis, met excessief geweld is braak en diefstal altijd mogelijk. Het gebruik is dan ook voor eigen risico, de producent en verkoper van de KeySecurityBox zijn niet voor braak en/of diefstal aansprakelijk of lichamelijk letsel wegen verkeer gebruik.



© 2021 Dutch Trading Company