

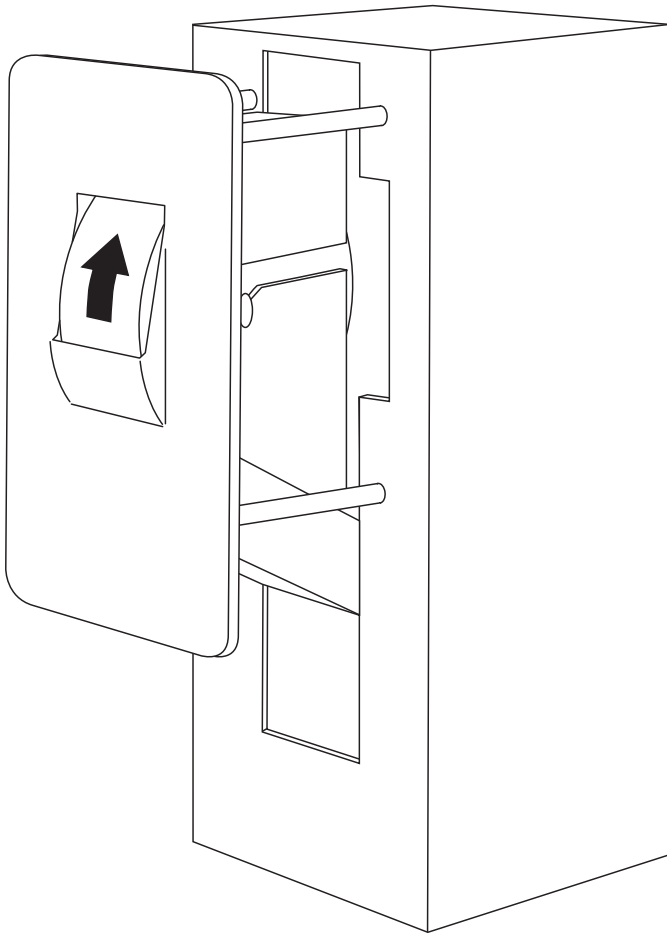
# KEYSECURITYBOX

solid as a rock

## KSBO07

Installatie in de muur met binnenkluis en muurdoorvoer

Gebruiksaanwijzing Nederlands



## Specificaties

**Model:** KSB 007

**Maat binnenkluis:** 215 x 555 x 177 mm

**Maat gevelplaat:** 180 x 320 x 145 mm

**Gewicht:** 24 kg

**Kleur:** RAL 9006

## Inhoud verpakking KSB 007

- 1 x KeySecurityBox
- 1 x glijbaan
- 1 x vloermat voor in de kluis
- 1 x Afdekplaat
- 4 x Ring  $\varnothing$  20 mm
- 4 x draadeinde
- 4 x Moer M10
- 1 x instructie sticker
- 2 x kluisleutels

## Nodig voor de installatie (niet inclusief)

- Rolmaat
- Potlood/stift
- Waterpas
- Boorhamer met boor en beitel
- Haakse slijper met diamantblad en dun metaal doorslijpschijf
- Steeksleutel
- Hamer en beitel

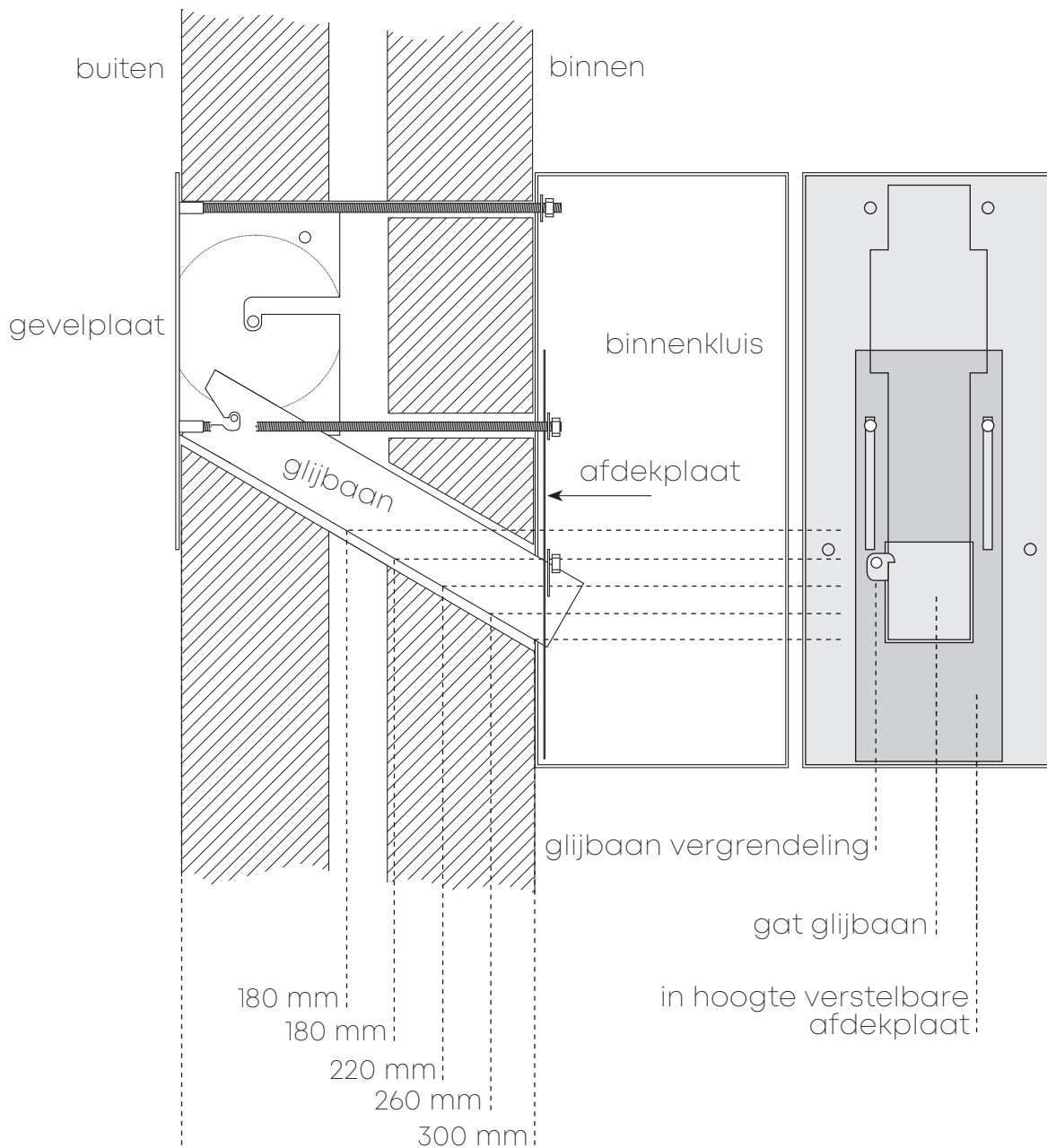
**Gefeliciteerd met de keuze voor de robuuste en betrouwbare KeySecurity-Box, de ideale oplossing voor sleutels en keycards. De Keysecuritybox is extreem duurzaam en dankzij de range modellen is er altijd een passende oplossing voor uw vraag.**

U heeft gekozen voor de KSB 007, voor installatie in de muur of wand.

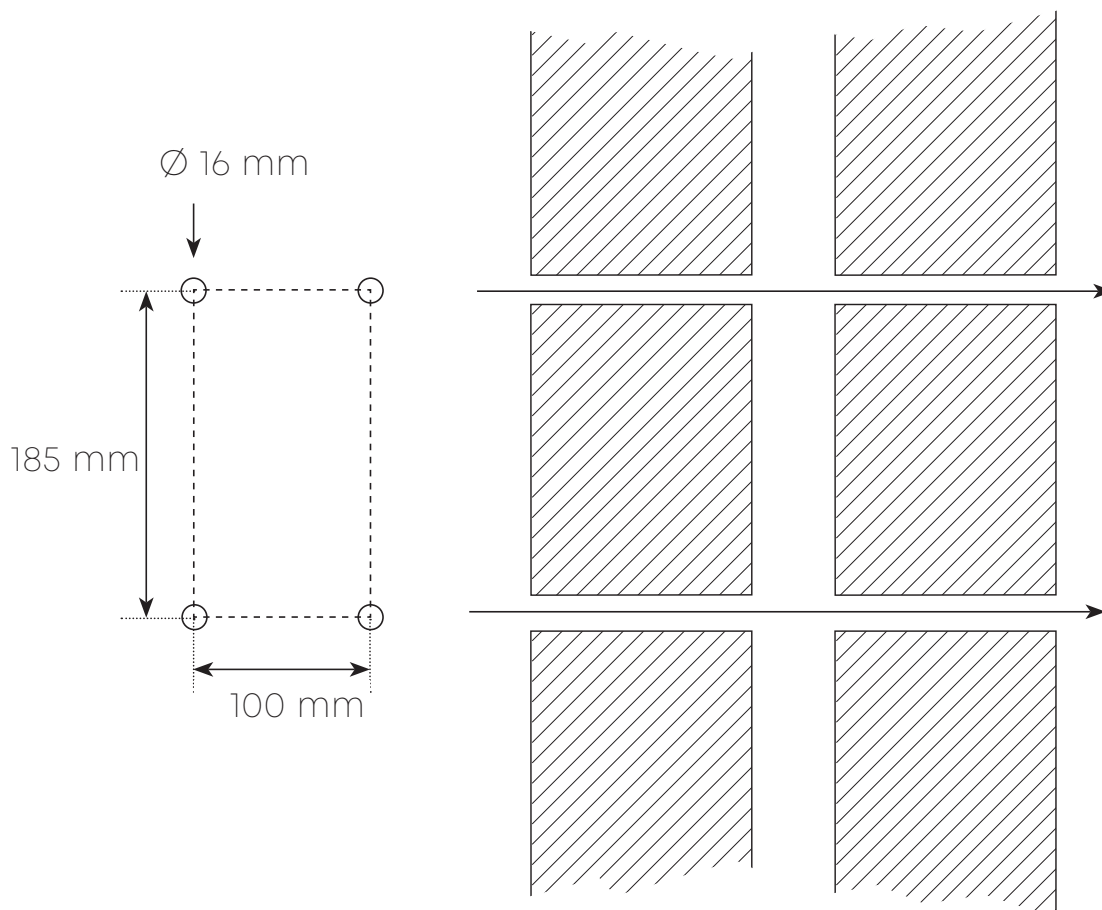
Note: zorg voordat u begint dat u zeker weet dat u de kluis niet monteert op een plek waar leidingen in de muur lopen en dat u zeker weet dat u de draagconstructie niet aantast. Heeft u twijfels, raadpleeg dan eventueel een bouwkundig adviseur.

1

Bepaal waar de kluis moet komen. Houd rekening met voldoende ruimte voor de gevelplaat en de binnenkluis. Houd ook rekening met leidingen en bouwkundige beperkingen (constructie).



- 2** De geïllustreerde wanddikte is 30 centimeter. Montage in een dikkere of dunnere wand is ook mogelijk (zie schema). Teken de 4 boorgaten af voor de draadeinden die door de muur komen. Boor de gaten (Ø 16 mm) horizontaal door de gehele muur. De gaten moeten binnen dezelfde maatvoering hebben, zodat de draadeinden goed uitkomen in de gaten van de binnenkluis.

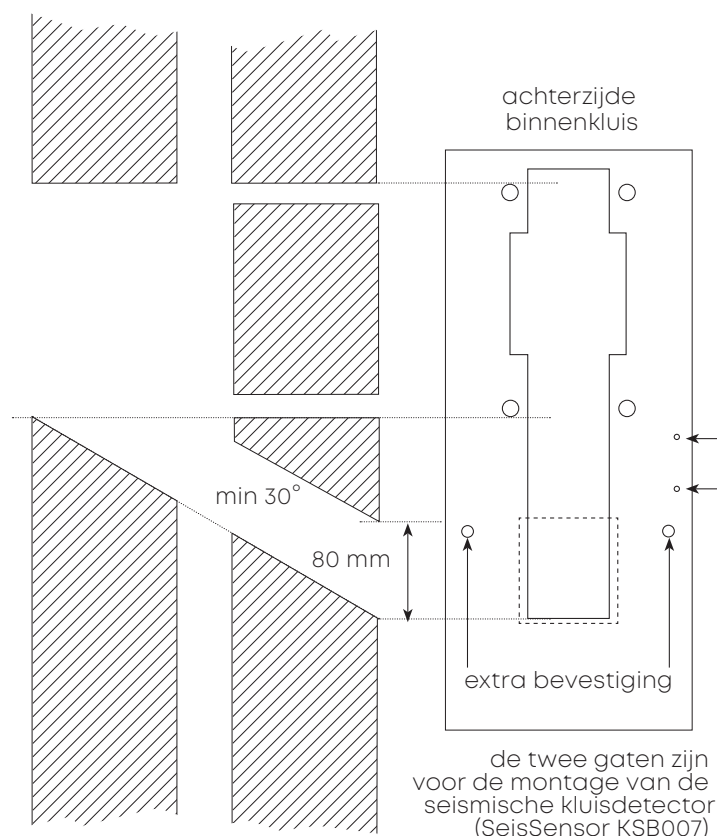
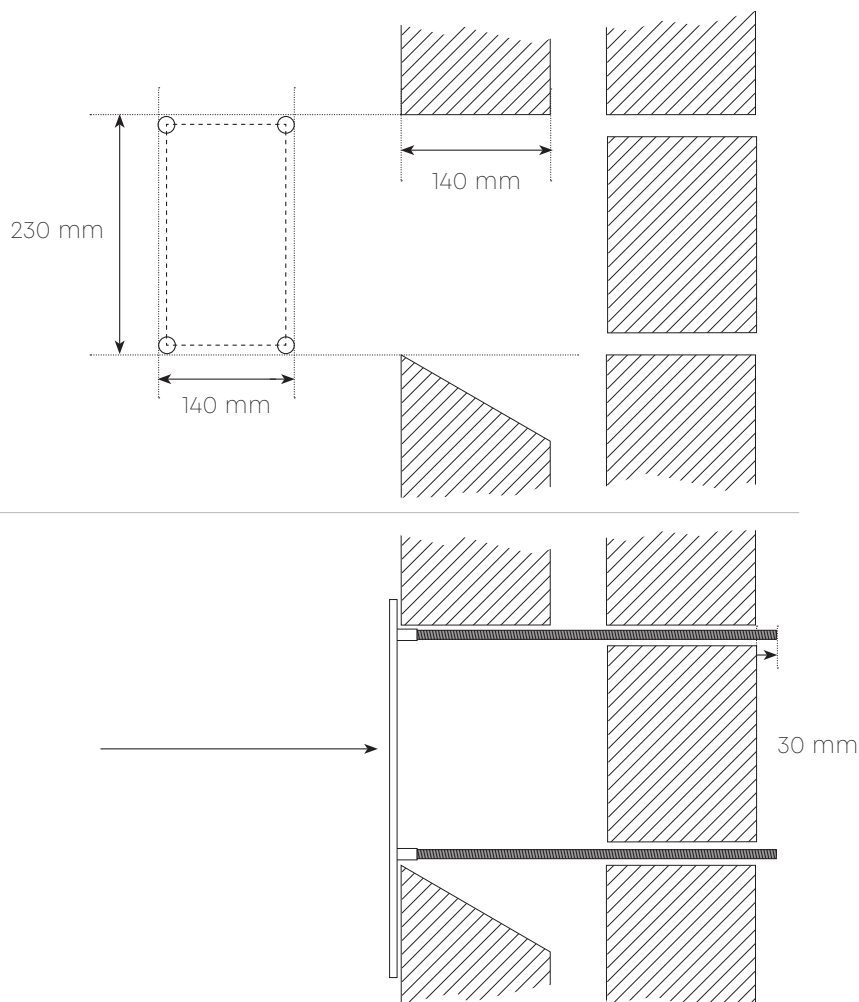


**NB1** Bij een muur dunner dan 14 centimeter moet aan de binnenzijde een verdikking worden aangebracht, bijvoorbeeld in de vorm van een multiplex paneel.

**NB2** Bij een muur dikker dan 34 centimeter moeten aangepaste voorzieningen worden gemaakt, waarbij de binnenkluis lager komt dan de gevelplaat. Gebruik dan de KSB007 Lowering bracket en volg de bijgeleverde gebruiksaanwijzing.

**NB3** Bij een sandwichpaneel (damwand) moet tussen de gevelplaat en de buitenwand een RVS/Inox paneel worden aangebracht (450x450x3 mm) (SS Plate KSB 007). Vul de tussenruimte in de wand op met houten passtukken (multiplex). Versterk de binnenwand eventueel met een multiplex paneel tussen de muur en de binnenkluis.

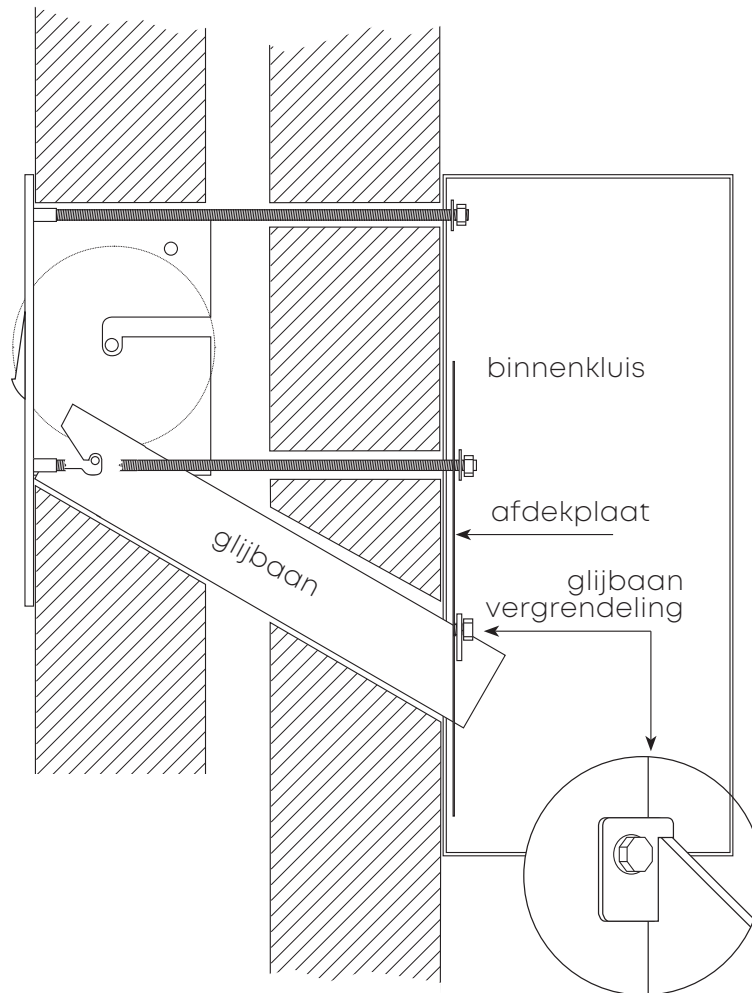
- 3** Maak een uitsparing van 140 x 230 x 143 mm (bxhxd) in de buitenmuur, waar de gevelplaat/rolinpast (140 mm diep). Het onderste snijvlak moet schuin naar beneden aflopen. Draai de draadeinden in de bussen van de gevelplaat. Voer ze door de muur heen. Teken de draadeinden binnen af, zodat ze na het afzagen nog 3 centimeter uitsteken.



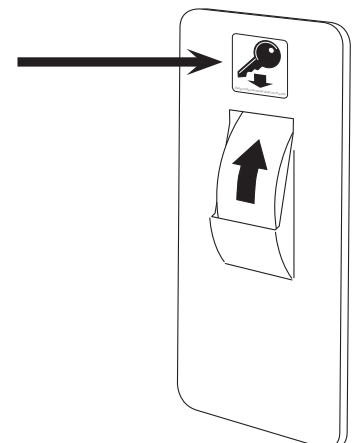
- 4** Plaats de binnenkluis tijdelijk over de draadeinden en draai er twee moeren op (voorkom dat de gevelplaat uit de muur valt en beschadigt!). Teken op de muur de uitsparing af voor het gat voor de glijbaan. Plaats de verlaagset als de muur dikker is dan 30 centimeter, zodat er een verval is van minimaal 30°

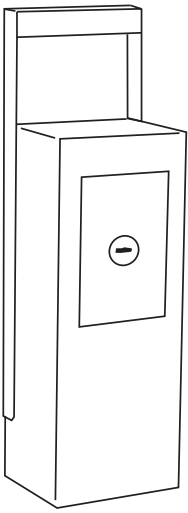
**5**

Plaats de gevelplaat, binnenkluis en de glijbaan. Zorg dat de borgnokken op de gevelplaat in de uitsparing van de glijbaan vallen. Plaats de ringen en moeren op de draadeinden. De afdekplaat in de binnenkluis komt op de onderste draadeinden en de glijbaan steekt iets door het gat. Borg de glijbaan in de binnenkluis met het borgplaatje op de afdekplaat. Plaats het kunststof mat op de bodem van de kluis.

**6**

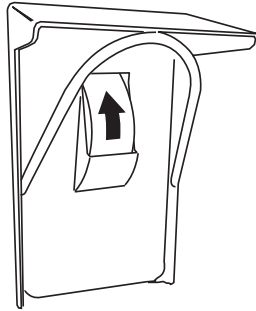
Plak de instructie sticker in het midden boven het afstort wiel.





### Optioneel

Plaats de verlaagset als de muur dikker dan 30 centimeter, zodat er een verval is van minimaal 30°



### Optioneel

Plaats de RVS/Inox regen- / antimaskeer kap om inregen en maskering te voorkomen.

---

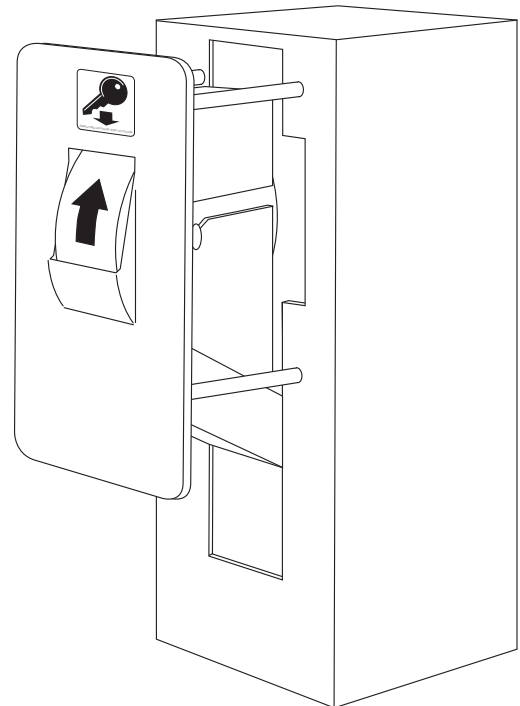
## Onderhoud

Controleer regelmatig of de afvoergaten in de bodem van de binnenkluis open zijn en de moeren goed vast zitten. Eventuele roest gelijk behandelen.

## Vragen?

Vraag uw leverancier, kijk op:  
[www.keysecurityproducts.com](http://www.keysecurityproducts.com)

of e-mail naar:  
[info@keysecurityproducts.com](mailto:info@keysecurityproducts.com)



## Disclaimer m.b.t. montage, braak en diefstal

De producent en verkoper van de KeySecurityBox zijn niet aansprakelijk voor de montage. De montage is eenvoudig, toch is het raadzaam deze te laten verrichten door een aannemer of andere professional. De KeySecurityBox is bestemd voor het afstorten van sleutels en keycards, niet voor papieren en andere voorwerpen die mogelijk in het afstortwiel komen vast te zitten. De KeySecurityBox is een braak- en diefstal werende kluis, met excessief geweld is braak en diefstal altijd mogelijk. Het gebruik is dan ook voor eigen risico, de producent en verkoper van de KeySecurityBox zijn niet voor braak en/of diefstal aansprakelijk of lichamelijk letsel wegen verkeer gebruik.



© 2021 Dutch Trading Company